

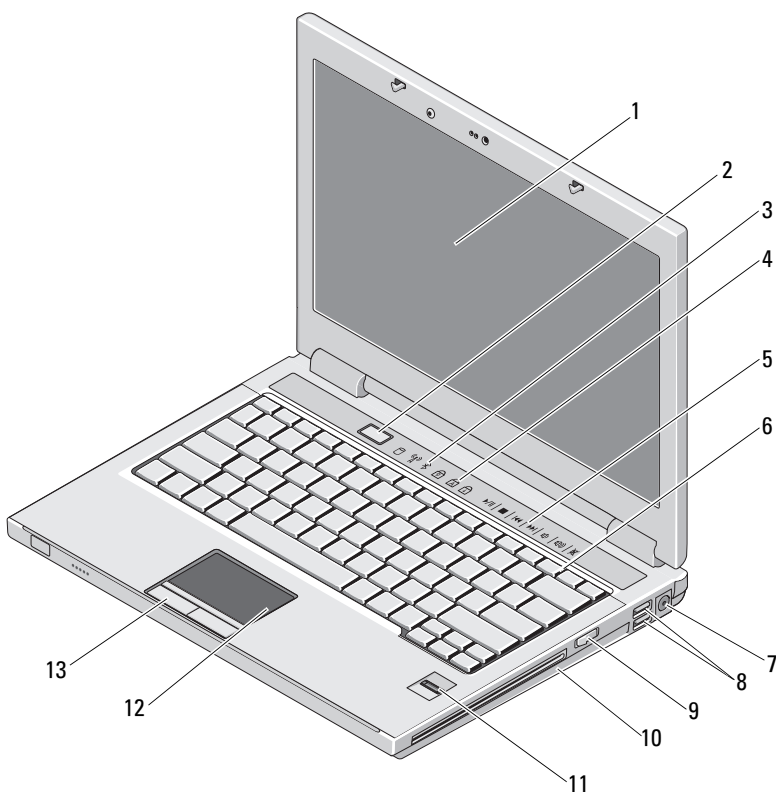


**!** FIGYELEM! A FIGYELEM! jelzések esetleges tárgyi és személyi sérülésekre, illetve életveszélyre hívják fel a figyelmet.

# Dell™ Vostro™ 1310/1510/1710/2510

## Üzembe helyezés és információk a funkciókról

### Vostro 1310



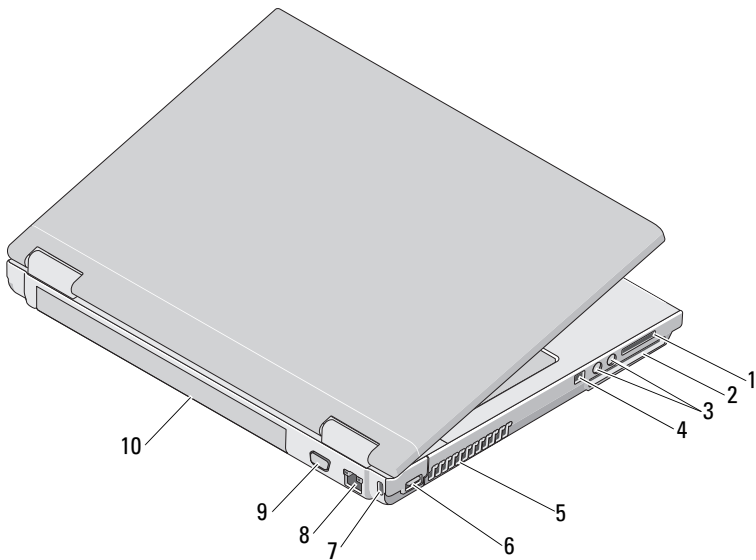
2009. január



OK361GA03

Modellek: PP36S,  
PP36L, PP36X

- |    |   |    |                                    |
|----|---|----|------------------------------------|
| 1  | képernyő  | 2  | tápellátás gomb                    |
| 3  | az eszközök állapotjelző-lámpái                                   | 4  | a billentyűzet állapotjelző-lámpái |
| 5  | médiavezérlők (hangerő, előre, vissza, stop, lejátszás és kiadás) | 6  | billentyűzet                       |
| 7  | hálózati tápadapter csatlakozó                                    | 8  | USB-csatlakozók (2)                |
| 9  | vezeték nélküli kapcsoló  | 10 | optikai meghajtó/médiarekesz       |
| 11 | ujjlenyomat olvasó (opcionális)                                   | 12 | érintőpanel (touch pad)            |
| 13 | érintőpanel gombjai (2)   |    |                                    |

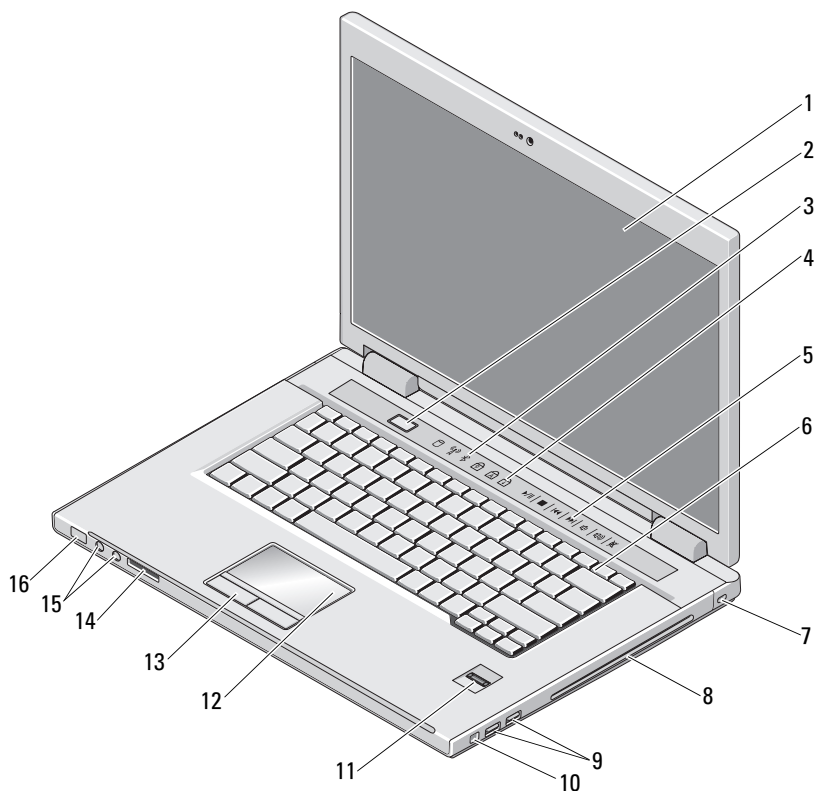


- |   |  |    |                               |
|---|--|----|-------------------------------|
| 1 | 8 az 1-ben médiakártya olvasó                  | 2  | ExpressCard/54 kártyanyílás   |
| 3 | audiocsatlakozók (2)                           | 4  | IEEE 1394-es csatlakozóaljzat |
| 5 | hűtőventilátorok                               | 6  | USB-csatlakozó                |
| 7 | a biztonsági kábel rögzítésére szolgáló nyílás | 8  | hálózati csatlakozó           |
| 9 | monitorcsatlakozó                              | 10 | akkumulátor                   |

## Vostro 1510/2510

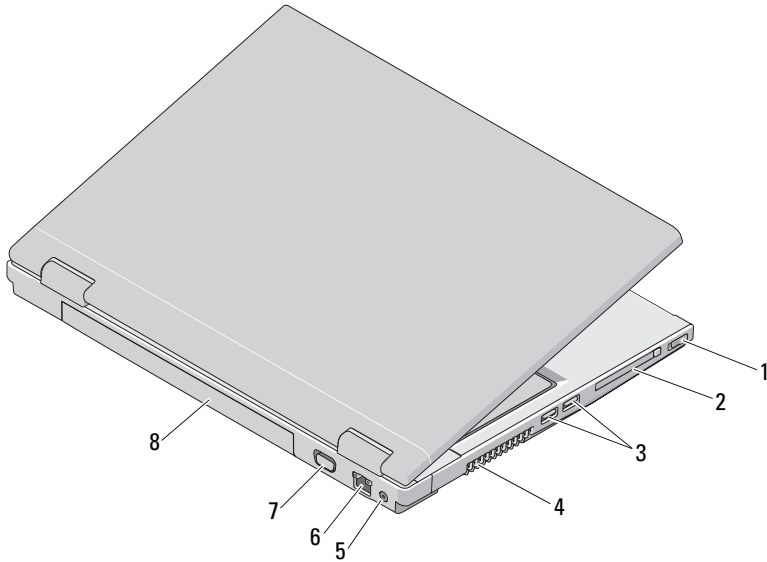


**MEGJEGYZÉS:** A Vostro 1510 és Vostro 2510 között a ház színében van különbség. A Vostro 1510 házának színe *fekete*, a Vostro 2510 házának színe *bordó*.



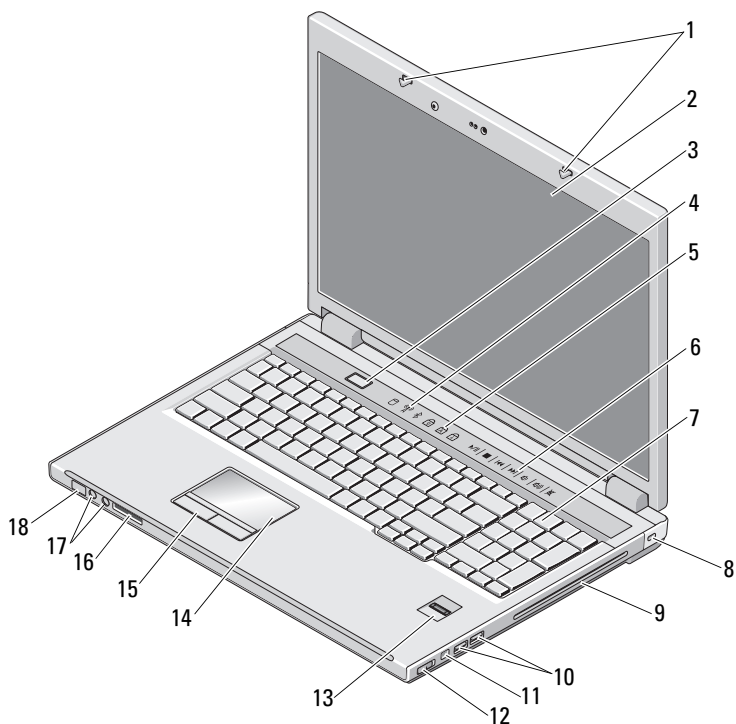
- |   |   |   |                                    |
|---|---|---|------------------------------------|
| 1 | képernyő  | 2 | tápellátás gomb                    |
| 3 | az eszközök állapotjelző-lámpái                                   | 4 | a billentyűzet állapotjelző-lámpái |
| 5 | médiavezérlők (hangerő, előre, vissza, stop, lejátszás és kiadás) | 6 | billentyűzet                       |
| 7 | a biztonsági kábel rögzítésére szolgáló nyílás                    | 8 | optikai meghajtó/médiarekesz       |

- |    |                                 |    |                                       |
|----|---------------------------------|----|---------------------------------------|
| 9  | USB-csatlakozók (2)             | 10 | IEEE 1394-es csatlakozóaljzat         |
| 11 | ujjlenyomat olvasó (opcionális) | 12 | érintőpanel (touch pad)               |
| 13 | érintőpanel gombjai (2)         | 14 | 8 az 1-ben médiakártya olvasó         |
| 15 | audiocsatlakozók (2)            | 16 | feszültség és teleptöltés jelzőfények |

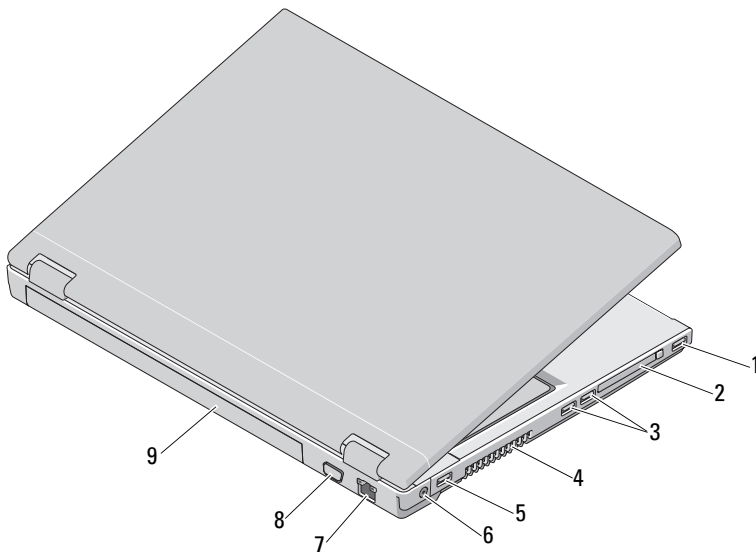


- |   |                                |   |                             |
|---|--------------------------------|---|-----------------------------|
| 1 | vezeték nélküli kapcsoló       | 2 | ExpressCard/54 kártyanyílás |
| 3 | USB-csatlakozók (2)            | 4 | hűtőventilátorok            |
| 5 | hálózati tápadapter csatlakozó | 6 | hálózati csatlakozó         |
| 7 | monitorcsatlakozó              | 8 | akkumulátor                 |

## Vostro 1710



- |    |                                    |    |   |
|----|------------------------------------|----|---|
| 1  | kijelzőrekeszek                    | 2  | képernyő  |
| 3  | tápellátás gomb                    | 4  | az eszközök állapotjelző-lámpái                                   |
| 5  | a billentyűzet állapotjelző-lámpái | 6  | médiavezérlők (hangerő, előre, vissza, stop, lejátszás és kiadás) |
| 7  | billentyűzet                       | 8  | biztonsági zár  |
| 9  | optikai meghajtó/médiarekesz       | 10 | USB-csatlakozók (2)   |
| 11 | IEEE 1394-es csatlakozóaljzat      | 12 | vezeték nélküli kapcsoló  |
| 13 | ujjlenyomat olvasó (opcionális)    | 14 | érintőpanel (touch pad)   |
| 15 | érintőpanel gombjai (2)            | 16 | 8 az 1-ben kártyaolvasó   |
| 17 | audiocsatlakozók (2)               | 18 | feszültség és teleptöltés jelzőfények                             |



- |   |                     |   |                                |
|---|---------------------|---|--------------------------------|
| 1 | USB-csatlakozó      | 2 | ExpressCard/54 kártyanyílás    |
| 3 | USB-csatlakozók (2) | 4 | hűtőventilátorok               |
| 5 | USB-csatlakozó      | 6 | hálózati tápadapter csatlakozó |
| 7 | hálózati csatlakozó | 8 | monitorcsatlakozó              |
| 9 | akkumulátor         |   |                                |

**FIGYELEM!** A számítógép szellőző- és egyéb nyílásait soha ne zárja el, a nyílásokon semmit ne dugjon be, illetve ne hagyja, hogy a nyílásokban por rakódjon le. Működés közben ne tartsa Dell™ számítógépét rosszul szellőző helyen, például becsukott táskában. Megfelelő szellőzés hiányában károsodhat a számítógép vagy tűz keletkezhet. A számítógép melegeedés esetén bekapcsolja a ventilátort. A ventilátor által keltett zaj normális, és nem jelenti azt, hogy probléma lenne a ventilátorral vagy a számítógéppel.

## Gyors üzembe helyezés

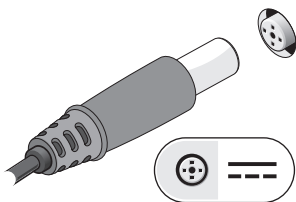
**FIGYELEM!** Az ebben a részben ismertetett műveletek elvégzése előtt olvassa el a számítógéphez kapott biztonsági utasításokat. További gyakorlati tanácsokat a [www.dell.com/regulatory\\_compliance](http://www.dell.com/regulatory_compliance) webhelyen talál.

**FIGYELEM!** Az egyenáramú adapter világszerte bármely hálózati csatlakozóaljzattal működik. Mindemellett a tápcsatlakozók és elosztók országonként eltérőek lehetnek. Nem megfelelő, vagy a hálózati csatlakozóaljzatra illetve elosztóra helytelenül csatlakoztatott kábellel tüzet okozhat vagy a készülék károsodását okozhatja.

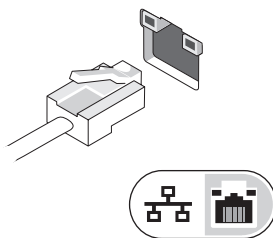
**⚠ VIGYÁZAT!** Amikor az egyenáramú adapter kábelét kihúzza a számítógépből, a csatlakozót fogja meg és ne a kábelt, majd húzza meg határozottan, de óvatosan, hogy elkerülje a kábel sérülését. A váltóáramú hálózati adapter kábelének feltekérésekor ügyeljen, hogy kövesse a csatlakozó szögét a hálózati adapteren, hogy ne károsodjon a kábel.

**📎 MEGJEGYZÉS:** Egyes eszközök nem találhatók a csomagban, ha nem rendelte meg őket.

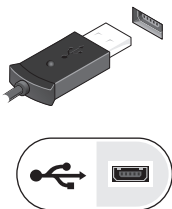
**1** Csatlakoztassa a váltóáramú hálózati adaptert a számítógép tápcsatlakozójához és a fali csatlakozóaljzathoz.



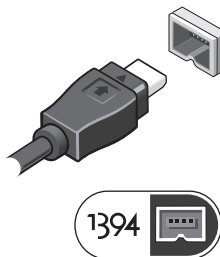
**2** Csatlakoztassa a hálózati kábelt.



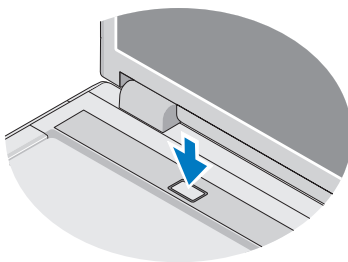
**3** Csatlakoztassa az USB eszközöket, mint az egér, billentyűzet vagy a nyomtató.



**4** Csatlakoztassa az IEEE 1394 eszközöket, mint például a DVD lejátszót.



**5** Nyissa fel a számítógép képernyőjét, és a számítógép bekapcsolásához nyomja meg a tápellátás gombot.





**MEGJEGYZÉS:** Javasoljuk, hogy bármilyen kártya telepítése előtt, a számítógép dokkoló állomáshoz vagy egyéb külső eszközhöz, például nyomtatóhoz történő csatlakoztatása előtt egyszer indítsa újra a számítógépet.

## Műszaki adatok



**MEGJEGYZÉS:** A kínált opciók régióként eltérőek lehetnek. Ha a számítógép konfigurációjáról bővebb információt szeretne, kattintson a **Start** → **Súgó és támogatás** menüpontra, és válassza a számítógép adatainak megtekintését.

---

<b>Rendszerinformáció</b>	
Processzor típusa	Vostro 1310, 1510, 1710 és 2510: Intel® Core™ 2 Duo (1.4–2.6 GHz) Intel® Celeron® (1.8–2.0 GHz)
Chipkészlet	
Vostro 1310, 1510 és 1710	Intel GM965 Express chipkészlet beépített grafikus vezrlőnek Intel PM965 a különálló grafikákhoz
Vostro 2510 integrált	Intel PM965

---

<b>Videokártya</b>	
Videotípus	alaplagra építve
Adatbusz	integrált grafikus kártya
Képernyővezérlő	
Vostro 1310, 1510 és 2510 különálló	NVIDIA GeForce 8400M GS, 64 bit
Vostro 1710 különálló	NVIDIA GeForce 8600M GS, 128 bit
Videó memória	
Vostro 1310, 1510 és 1710 integrált	akár 256 MB megosztott memória
Vostro 1310 különálló	128 MB
Vostro 1310, 1510, 1710 és 2510 különálló	256 MB

---

<b>Gombelem</b>	
Típus	„smart lithium ion“ (intelligens lítium-ion) Vostro 1310 — 4 cellás, 6 cellás és 9 cellás Vostro 1510 és Vostro 2510 — 6 cellás és 9 cellás



---

**Gombelem (folytatás)**

---

Vostro 1710 — 6 cellás és 8 cellás

**Méreték:****Mélység**

4 cellás, 6 cellás és 8 cellás lítium-ion  
akkumulátorok 50,3 mm (1,980")

9 cellás lítium-ion akkumulátorok 72 mm (2,835")

**Magasság**

4 cellás és 6 cellás Vostro 1310 — 19,9 mm (0,783 hüvelyk)

9 cellás Vostro 1310 — 20,7 mm (0,815 hüvelyk)

6 cellás Vostro 1510 és 2510 — 19,9 mm (0,783 hüvelyk)

9 cellás Vostro 1510 és 2510 — 20,7 mm (0,815 hüvelyk)

6 cellás és 8 cellás Vostro 1710 — 20,2 mm (0,795 hüvelyk)

**Tápfeszültség**

4 cellás 14,8 V

6 cellás és 9 cellás 11,1 V

8 cellás 16,8 V

**Gombelem**

CR-2032

---

**Váltakozó áramú adapter**

---

**Bemeneti feszültség**

Vostro 1310, 1510 és 1710 90–264 VAC (65 W és 90 W)

Vostro 2510 90–264 VAC (90 W)

**Bemeneti áramerősség (maximum)**

Vostro 1310, 1510 és 1710 1,5 A (65 W és 90 W)

Vostro 2510 1,5 A (90 W)

**Bemeneti frekvencia**

Vostro 1310, 1510 és 1710 47–63 VAC (65 W és 90 W)

Vostro 2510 47–63 Hz (90 W)

---

**Váltakozó áramú adapter (folytatás)**

---

## Kimenőáram

65 W	4,34 A (maximális 4 másodperces impulzusnál) 3,34 A (folyamatos)
90 W	5,62 A (maximálisan 4 másodperces impulzusnál) 4,62 A (folyamatos)

**MEGJEGYZÉS:** A különálló video-konfigurációs Vostro 1510/1710/2510 számítógépeken a számítógéppel szállított 90 W AC adaptert kell használnia. A nem megfelelő váltakozó áramú adapter használata megakadályozza a rendszer optimális működését és BIOS figyelmeztetést eredményez.

## Névleges kimeneti feszültség

Vostro 1310, 1510 és 1710	19,5 VDC (65 W és 90 W)
Vostro 2510	19,5 VDC (90 W)

## Méretek (65 W):

Magasság	27,8–28,6 mm (1,10–1,12")
Szélesség	57,9 mm
Mélység	137,2 mm (5,40")

Hőmérséklet tartomány: 0° - 35° C (32° - 95° F)

## Méretek (90 W):

Magasság	33,8–34,6 mm (1,34–1,36")
Szélesség	60,9 mm (2,39")
Mélység	153,4 mm (6,04")
Súly (kábelekkel)	0,46 kg (1,01 font)
Hőmérséklet tartomány:	0° - 35° C (32° - 95° F)

---

**Fizikai jellemzők**

---

Magasság	Vostro 1310 — 23,8 - 37,2 mm között (0,937 - 1,465 hüvelyk) Vostro 1510 és 2510 — 26,2 - 38,0 mm között (1,031 - 1,465 hüvelyk) Vostro 1710 — 29,0 - 40,5 mm között (1,142 - 1,594 hüvelyk)
----------	--

---

**Fizikai jellemzők (folytatás)**

---

Szélesség	Vostro 1310 — 317 mm (12,480 hüvelyk) Vostro 1510 és 2510 — 357 mm (14,055 hüvelyk) Vostro 1710 — 393 mm (15,472 hüvelyk)
Mélység	Vostro 1310 — 243,2 mm (9,575 hüvelyk) Vostro 1510 és 2510 — 258 mm (10,157 hüvelyk) Vostro 1710 — 286 mm (11,26 hüvelyk)
Súly	Vostro 1310 — minimum 2,1 kg (4,630 font) (4 cellás akkumulátorral) Vostro 1310 — minimum 2,8 kg (6,173 font) (6 cellás akkumulátorral) Vostro 1510 és 2510 — minimum 2,1 kg (4,630 lbs) 4 cellás akkumulátorral Vostro 1710 — minimum 2,6 kg (5,72 font) (6 cellás akkumulátorral) Vostro 1710 — minimum 3,41 kg (7,51 font) 8 cellás akkumulátorral

---

**Környezeti**

---

Hőmérséklet tartomány:

Működési 0° - 35° C (32° - 95° F)

Tárolási -40 - 65 °C (-40° - 149° F)

Relatív páratartalom (maximum):

Működési 10% és 90% között (nem lecsapódó)

Tárolási 5% és 95% között (nem lecsapódó)

## További információk és források keresése

<b>Ha az alábbiakra van szüksége:</b>	<b>Lásd:</b>
Legjobb gyakorlattal kapcsolatos információ a számítógépe számára, Jótállási információ, Feltételek és Kikötések (csak U.S.A.), Biztonsági útmutatások, Szabályozási információ, Ergonómiai információ, és Végfelhasználói engedély szerződés megtekintése.	A számítógéphez mellékelt biztonsági és hatósági dokumentumokat lásd a megfelelőséggel kapcsolatos következő weboldalon: <b><a href="http://www.dell.com/regulatory_compliance">www.dell.com/regulatory_compliance</a></b> .

---

**A dokumentumban közölt információ külön értesítés nélkül is megváltozhat.  
© 2007-2008 Dell Inc. Minden jog fenntartva. Írországban nyomtatva.**

A Dell Inc. előzetes írásos engedélye nélkül szigorúan tilos a dokumentumokat bármilyen módon sokszorosítani.

A szövegben használt védjegyek: *Dell*, a *DELL* logó és a *Vostro* a Dell Inc. védjegyei; az *Intel* és *Celeron* bejegyzett védjegyek, a *Core* az Intel Corporation védjegye az Egyesült Államokban és más országokban.

A dokumentumban más védjegyek és kereskedelmi megnevezések is szerepelhetnek, hivatkozásként a termékmárkák és megnevezések tulajdonosaira. A Dell Inc. a sajátja kivételével lemond minden védjeggyel vagy bejegyzett védjeggyel kapcsolatos tulajdonosi jogról.